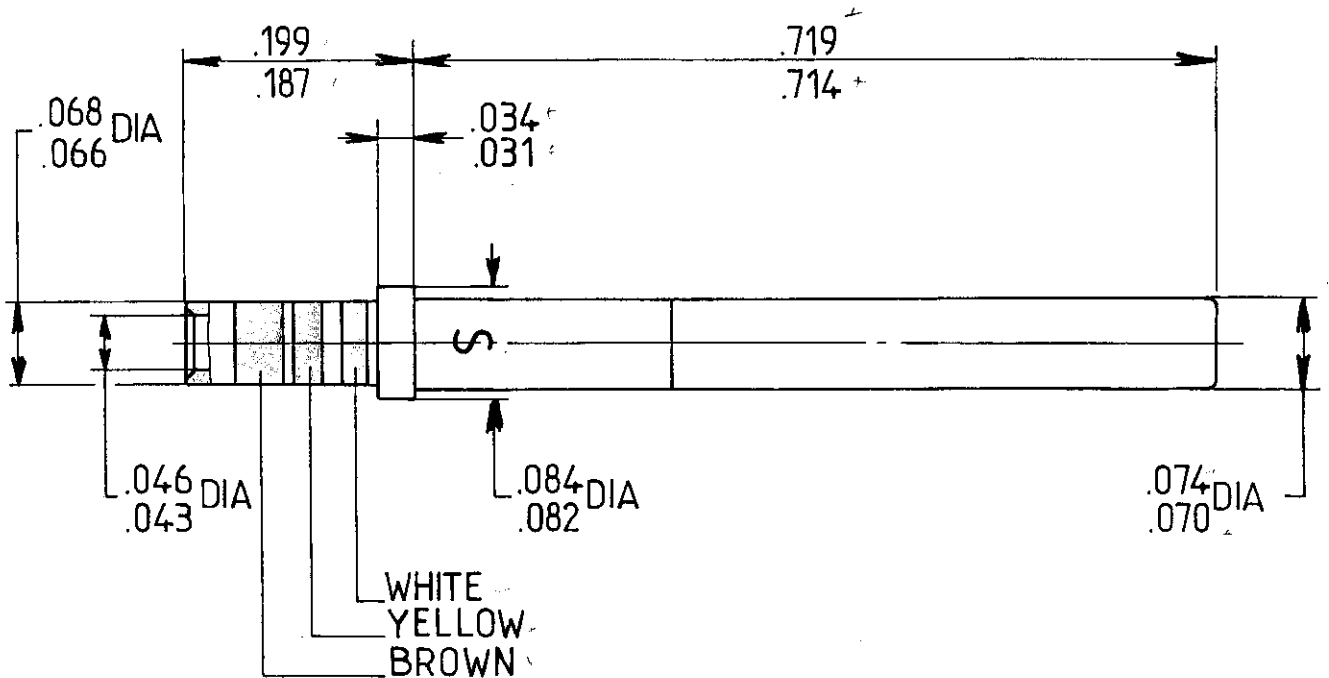


Série  
DSX

Désignation CRIMP REMOVABLE  
#20HD20 SOCKET CONTACT

616310



WIRES ACCOMODATED : AWG 20 \_ 22 \_ 24  
INSULATION DIAMETER : .071 MAX  
STRIP LENGTH : .158

TOOLING

CRIMPING TOOL : M 22520/2\_01  
SELECTOR POSITION : 7 FOR AWG 20  
6 FOR AWG 22  
5 FOR AWG 24

POSITIONER : M 22520/2\_08

MATERIAL: BODY CONTACT : BERYLLIUM COPPER  
PROTECTIVE SLEEVE : PASSIVATED STAINLESS STEEL  
PLATING: GOLD PER MIL \_G \_ 45204 OVER NICKEL UNDERPLATE

Ce document est la propriété de RADIALL, il ne doit être reproduit ni communiqué à des tiers sans autorisation écrite.

Dessiné le : 22.3.85  
par : faletti

PEN

Indice

MODIFICATIONS

Date  
Visa



**RADIALL**  
département SOGIE

101, rue Philibert Hoffmann  
Zone Industrielle Ouest  
93116 - ROSNY-SOUS-BOIS  
Téléphone : 854 - 80 - 40

4081 - 8204